

# JOLLY MD 32

## 32W MULTI LED KONVERTER MIT DIMMFUNKTION

Multifunktional: **KONSTANTSTROM** oder **KONSTANTSPANNUNG** wählbar  
**DIMMBAR** per **PHASENABSCHNITTDIMMER** oder **TASTER**

MD



### Technische Daten

Eingangsspannung  
 AC 220 ~ 240V  
 DC 176 ~ 264V<sup>3</sup>

Frequenz  
 50...60 Hz

Leistung  
 0 ~ 32W

Max. Leitungslänge:  
 <500mA 50m (1 mm<sup>2</sup>)  
 <700mA 50m (2,5mm<sup>2</sup>)

Einschaltstrom  
 5A 50µsec

Abdeckung mit  
 Zugentlastung  
 Anschlussbereich  
 Pri: 0,5-2,5mm<sup>2</sup>  
 Sec: 0,5-2,5mm<sup>2</sup>  
 PUSH: 0,5-2,5mm<sup>2</sup>

IP20

- EN50172 (VDE 0108)
- EN55015
- EN61000-3-2
- EN61000-3-3
- EN61347-1
- EN61347-2-13
- EN61547
- EN62384
- VDE 0710-T14

Schutzklasse II

- Überhitzungsschutz
- Kurzschlusschutz
- Netzüberspannungsschutz
- Überlastungsschutz

Made in Europe

## 350-750mA

12V / 24V / 28V

Multi LED Konverter

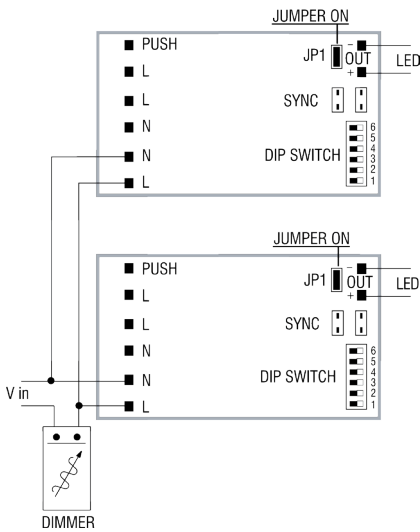
Der TCI JOLLY MD ist ein dimmbarer LED-Konverter für strombetriebene sowie spannungsbetriebene LEDs. Der Ausgangsstrom bzw. die Spannung kann am Codier-Schalter (Dip-Switch) eingestellt werden. Die Regulierung der Lichtintensität ist per PHASENABSCHNITTDIMMER oder PUSH Taster möglich.

Artikel	Art.-Nr.	Watt	Spannung	Strom	Temp. °C	λ C	Gewicht	VE		
DC JOLLY MD	122260	<b>KONSTANTSTROM</b>					0,97	185g	40	
		17W	2...47V	350mA	-25...+50					
		24W	2...47V	500mA	-25...+50					
		25W	2...47V	550mA	-25...+50					
		32W	2...46V	700mA	-25...+45					
		32W	2...43V	750mA	-25...+45					
		<b>KONSTANTSPANNUNG</b>								
		10W	12V	max. 900mA	-25...+50					
		20W	24V	max. 900mA	-25...+50					
		22W	28V	max. 900mA	-25...+50					

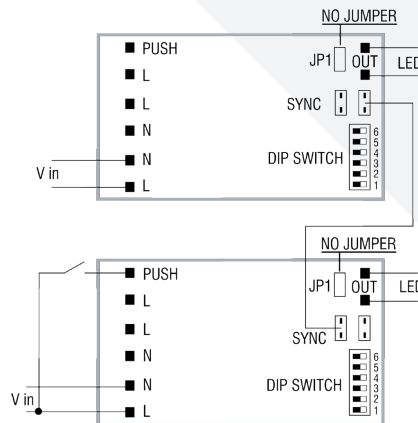
<sup>2</sup> Maximale Leistung im Betrieb mit 110V. <sup>3</sup> Im DC Betrieb keine Dimmfunktion.

**SYNC-KABEL**1,5m Synchronisations-Kabel zum Betreiben  
der Master-Slave

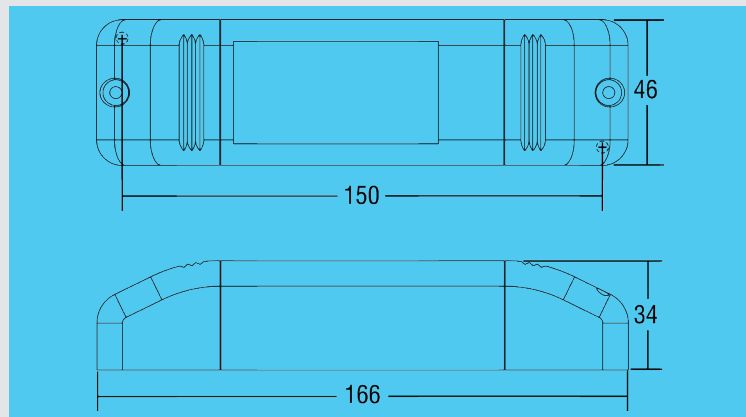
Art.-Nr.: 485720512

**MD MAIN  
DIMMBAR**Dimmbar von 0/0,5-100% per  
PHASENABSCHNITTDIMMER**P PUSH (TASTER)  
DIMMBAR**

Dimmbar von 0/0,5-100% per TASTER

**MASTER / SLAVE Funktion 1+9****Sync-Kabel 1,5m Art.-Nr. 485720512**Mit dem Sync-Kabel können bis zu 10 Geräte  
hintereinander geschaltet und über das erste  
gesteuert werden (1 Master + 9 Slave).**ACHTUNG:** Die Leitungslänge vom Taster zum  
Konverter darf 15m nicht überschreiten. Bei  
längeren Distanzen ist das Tastsignal von der  
Primären Spannungsversorgung zu trennen.  
Nur Taster ohne Beleuchtung einsetzen.

Ø56



www.TCI-LED.de